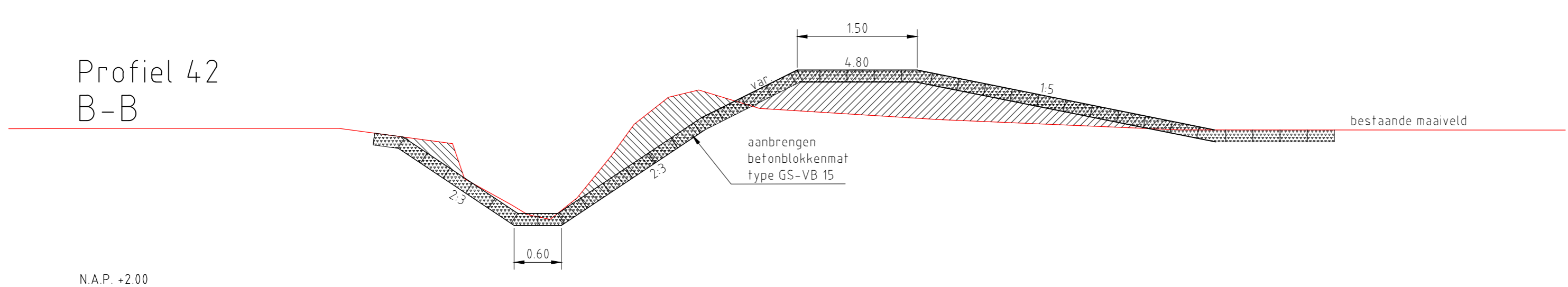


N.A.P. 0.00

Profiel 42
B-B



LEGENDA

- grond aanbrengen
- grond ontgraven
- zand aanvullen
- blokkenmat (doorsnede)
- blokkenmat (aanzicht)
- beton (aanzicht)
- beton (doorsnede)
- bestaand profiel
- bagger lijn of profiel indicatief (AHN)

VOOR OVERZICHT ZIE TEKENING 4.2.69.101

REVISIE	WGP APPELSCHA UITVOERINGSPLAN "DE HARKEN"							Concept
DATUM	KUNSTWERK 19							
GET:	GET:	GEAL:	GE:	AFD./HFD:	GEW:	GEW:	GEW:	FORM: A1
K de J								SCHAAL: 150
04-04-16								BESTEK:
TEK. No.	4	2	69	104				BLAD: 4 IN 4 BLADEN